

令和5年度
募集案内

青森県立中央病院

令和5年度臨床研修医 募集案内





充実の指導体制で、存分に修練を！

青森県立中央病院 院長

藤野 安弘

当病院は、東北地方でも有数の規模を誇る青森県唯一の県立総合病院であります。

青森県の中核病院として、都道府県がん診療連携拠点病院、エイズ治療拠点病院、第3次救急医療、災害拠点病院等の様々な役割を担っており、循環器疾患、消化器疾患、脳神経疾患、呼吸器疾患、血液疾患、小児疾患、周産期医療、感覚器（眼科等）疾患などの分野について専門性の高い高度な医療を実施しております。

現在、「総合周産期母子医療センター」、「救命救急センター」のほか、4疾病（がん、脳卒中、急性心筋梗塞、糖尿病）に対する拠点として「がん診療センター」「循環器センター」「脳神経センター」「糖尿病センター」を設置するなど、従来の縦割りの診療体制から疾患特異的な体制（センター化）へ転換し、最適な医療サービスや治療を行っています。

研修にあたって、全国ランキングにも取り上げられるほどの豊富な症例数、多彩な放射線診断・治療装置を始めとした高度医療機器、充実した指導体制、活発な研究活動の奨励など臨床での実力を身につけ、専門の資格を取得するために、絶好の場を提供できると自負しています。

大学病院等高度医療機関や県内自治体病院との連携を図り、効果的な研修プログラムを準備しており、本人の希望に沿った様々な組み合わせが可能です。

特に地域医療に意欲のある志を持った研修医を歓迎します。

山と海に囲まれ、食べ物が美味しく、夏にはねぶた祭りも楽しめるこの環境で、存分に経験を積んで頂きたいと思っております。

当院で臨床研修医を志す皆様を、私をはじめ職員一同心からお待ちしております。

1 応募資格

第118回医師国家試験合格見込の者

2 応募方法

次の書類を青森県立中央病院総務課あてに送付すること。

- (1) 医師臨床研修申込書（別添様式）
- (2) 履歴書（別添様式）
- (3) 大学卒業（見込）証明書（様式自由）
- (4) 大学の成績証明書（様式自由）
- (5) 健康診断書（様式自由）

3 募集人員

13名見込み（マッチング募集人数）

4 選考方法

書類審査及び面接により行います。

5 面接日（ ）内は出願締切

- (1) 8月 2日(水)（ 7月19日(水)必着）
 - (2) 8月22日(火)（ 8月 8日(火)必着）
 - (3) 8月29日(火)（ 8月15日(火)必着）
 - (4) 9月11日(月)（ 8月28日(月)必着）
 - (5) 10月 3日(火)（ 9月19日(火)必着）
- ・時間、場所などは追って通知します。
* マッチング後、仮契約書を送付します。

6 提出先及び問い合わせ先

〒030-8553

青森県青森市東造道2丁目1番1号

青森県立中央病院 総務課 臨床研修担当

T E L 017-726-8315

F A X 017-726-8325

E-mail kenbyo@pref.aomori.lg.jp

7 身分・待遇

(1) 身分

地方公務員法第22条の2第1項に定める一般職の地方公務員（会計年度任用職員）。

(2) 給与（月額）

1年次 358,700円（9月まで）

390,700円（10月から）

※その他－宿日直業務実習手当（8月まで）

宿日直手当（9月から）、時間外手当一部あり

2年次 396,700円

※その他、期末勤勉手当、宿日直手当、時間外勤務手当、
扶養手当、住居手当、寒冷地手当等

(3) 年次休暇

1年次 15日（その他、夏季休暇・病気休暇・結婚休暇等）

2年次 20日（その他、夏季休暇・病気休暇・結婚休暇等）

(4) 社会保険

公的医療保険、公的年金保険、公的災害補償

(5) 宿舎

医師公舎及び独身寮あり

(6) 賠償責任保険

病院加入

8 研修プログラム

(1) プログラムの名称及び研修病院の型

1. 青森県立中央病院臨床研修プログラム
2. 基幹型臨床研修病院

精神科の一部及び地域医療研修は研修協力施設（※1）で行われる。
また、選択科目については研修協力病院（※2）で行うことができる（2ヶ月以内）。

※1 研修協力施設

青森慈恵会病院、村上新町病院、外ヶ浜中央病院、平内中央病院、三戸中央病院、大間病院、公立野辺地病院、六ヶ所村地域家庭医療センター、ときわ会病院、いしだ医院、木村健一糖尿病・内分泌クリニック、駒井胃腸科内科、県立あすなろ療育福祉センター、県立つくしが丘病院、板柳中央病院、弘前脳卒中・リハビリテーションセンター、五戸総合病院

※2 研修協力病院

八戸市立市民病院、むつ総合病院、黒石病院、弘前大学医学部附属病院

(2) プログラムの特色

必修科目は、内科24週、地域医療4週、救急部門12週（うち4週は救急外来での研修、残りの8週は月3～4回の宿日直で対応）、外科8週（うち4週は外科、残りの4週は外科、脳神経外科、整形外科、耳鼻咽喉科・頭頸部外科、心臓血管外科、呼吸器外科、泌尿器科、産婦人科、皮膚科、形成・再建外科、眼科から選択）、小児科4週、産婦人科4週、精神科4週としています。

その他に当院の特徴として、麻酔科を8週の必修とし、全身管理や挿管等、各科においても有用な知識及び技術の習得を図ります。

選択科目は内科系、外科系の他に病理部、臨床検査部、放射線部、新生児科など豊富であり、臨床研修到達目標に未達成がある場合はその補完にも充てられるため、充実した研修ができます。また、8週以内で研修協力病院（八戸市立市民病院、むつ総合病院、黒石市国保黒石病院、弘前大学医学部附属病院）での研修を選択することも可能です。

さらに、在宅医療も一部経験可能なほか、地域医療研修に関しては県内各地の病院及び診療所において行っており、病院間の連携を重視した、地域におけるプライマリケア研修を予定しています。一般外来については、原則として地域医療研修中に行う予定です。

(3) 具体的な研修コース

< 1年次 >（※4月の最初の2週間はオリエンテーションの予定）

4月	5月	6月	7月	8月	9月	10月	11月	12月	1月	2月	3月
内 科（必修）						救急部門 （必修） （※1）	外科（必修） （※2）	小児科 （必修）	麻酔科 （必修）		

< 2年次 >

4月	5月	6月	7月	8月	9月	10月	11月	12月	1月	2月	3月
産婦人科 （必修）	精神科 （必修）	地域医療 （必修）	選択科目（将来専門としたい診療科） （※3）								

- (※1) 救急部門の研修は、救命救急センターでの研修を4週行い、残りの8週については月3～4回程度の宿日直による対応とします。
- (※2) 外科(必修)は、4週は外科、残り4週は外科、脳神経外科、整形外科、耳鼻咽喉科・頭頸部外科、心血管外科、呼吸器外科、泌尿器科、産婦人科、皮膚科、形成・再建外科、眼科のうちから選択し、8週間以上行います。
- (※3) 選択科目については、研修協力病院での研修も可能です(8週以内)。

★選択科目：全診療科目の中から選択して組み合わせを自由にできますが、受入れ科などの状況を考慮して研修管理委員会で調整します。(但し、研修目標の項目が未達成の場合にはその補完のために利用します。)

★上記の1年目および2年目のローテーション順(選択科目の時期も含めて)は研修医によってそれぞれ異なり、研修管理委員会で適宜調整します。1年目は内科からスタートとしていますが、他科からのスタートも有り得ます。

★参考のため、以下にモデルコースを記載します。

モデルコース その1【内科系志望】

<1年次>

4月	5月	6月	7月	8月	9月	10月	11月	12月	1月	2月	3月
内科				救急	外科		麻酔科		精神科	小児科	産婦人科

<2年次>

4月	5月	6月	7月	8月	9月	10月	11月	12月	1月	2月	3月
地域医療	内科		選択科目【内科系】								

モデルコース その2【外科系志望】

<1年次>

4月	5月	6月	7月	8月	9月	10月	11月	12月	1月	2月	3月	
内科			救急	内科				小児科	産婦人科	麻酔科		

<2年次>

4月	5月	6月	7月	8月	9月	10月	11月	12月	1月	2月	3月
外科	精神科	外科	地域医療	選択科目【外科系】							

9 ここがポイント

1. 青森県の中核病院であるため、あらゆる症例が集まり、幅広い経験ができます。
2. 選択科目が豊富であり、個々の希望に合った診療科で充実した研修ができます。
3. 麻酔科を8週の必修とし、全身管理や挿管等、各科においても有用な知識及び技術の習得を図ることができます。
4. 救命救急センターとドクターヘリ運航により、機能の充実した救命部門や県内唯一の総合周産期母子医療センターでの研修が可能です。
5. 研修教育関連の開催行事が活発です。(院内症例検討会(C P Cを含む)、各科医師による研修医向け勉強会、研修医による勉強会、各種カンファレンス、年2回の研修医による症例報告会、病院集談会、多地点合同メディカルカンファレンスなど。)
6. 専用の研修医室には研修医各自の机・本棚のほか、医療情報システムの端末、コピー機、雑誌等(「月刊レジデント」等を定期購読)、個別のレターボックスを常備しているほか、男女別の仮眠室やシャワー室等も備えてあります。
7. 初期研修医は1、2年目を合わせて30名以上が同じ研修医室を使うので、気軽に意見交換や先輩への質問ができます。



救命救急センター



ドクターヘリ



研修医室

10 主な年間行事



研修医オリエンテーション（4月）



症例検討会（年7回）、CPC（年5回）、
2年目研修医による症例報告会（年2回）



ねぶた祭り（8月）※写真は令和元年度のもの



臨床研修修了式（3月）※写真は令和4年度のもの

11 宿舎

独身寮(H24年1月全面改修)および家族用公舎をご利用することができます。

2年次より、民間のアパートを借りる場合、住居手当が支給されます。



部屋の様子



キッチン



バスルーム

12 研修修了後の処遇

研修修了後に引き続き当院において勤務を希望する場合は、各診療科の人員の配置状況を勘案した上で正職員として採用します。

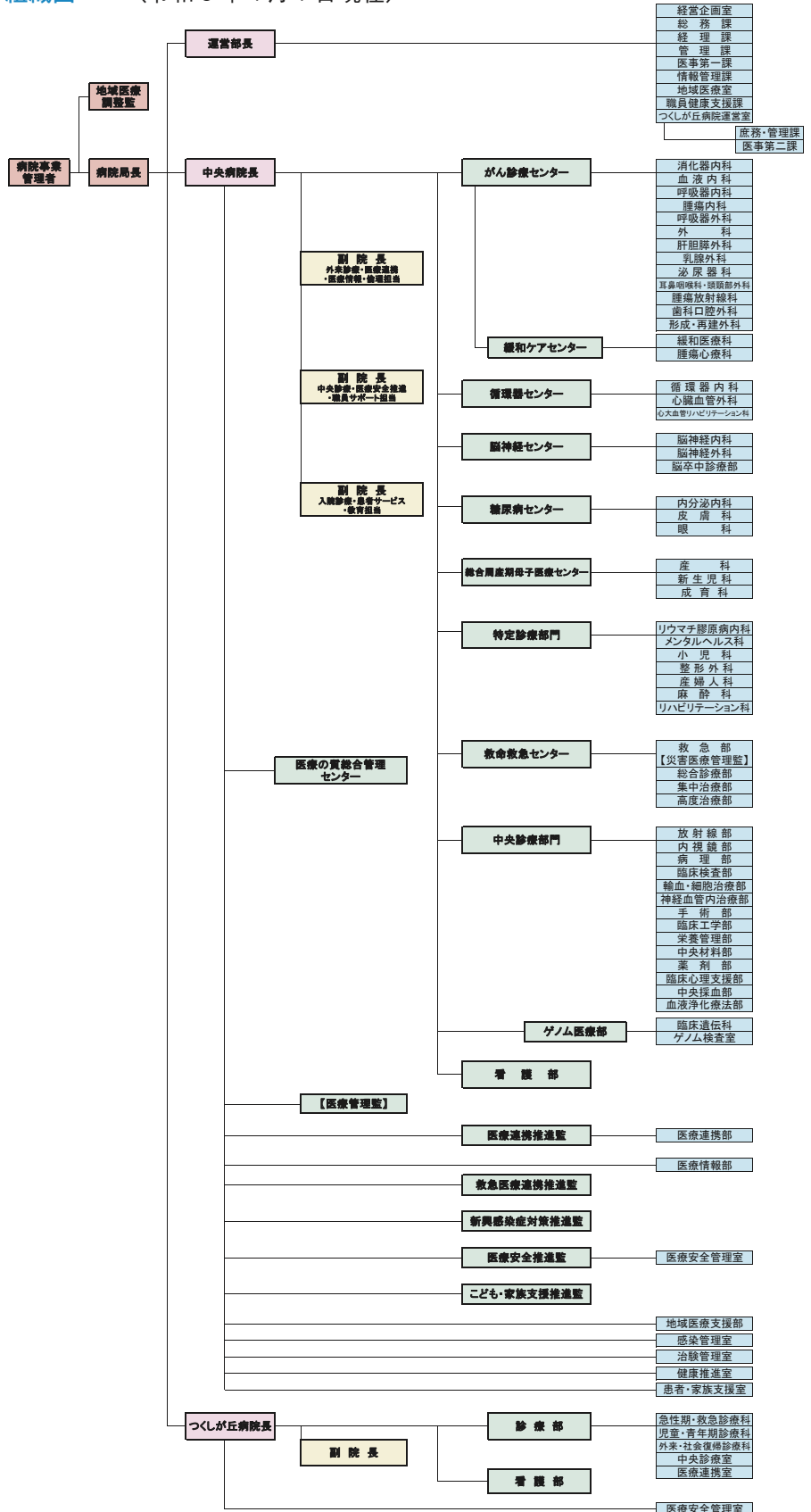
13 新専門医制度

平成30年度より開始された新専門医制度において、当院は内科（定員7名）、総合診療（定員4名）、産婦人科（定員2名）、麻酔科（定員1名）、救急部（定員4名）の基幹施設となっています。

研修修了後に、当院専攻医として研修を希望する場合は、正職員として採用します。

施設の概要

1. 開設者 青森県知事
2. 病院事業管理者 吉田 茂 昭
3. 病院長 藤野 安 弘
4. 住 所 〒030-8553 青森県青森市東造道2丁目1番1号
5. 組織図 (令和5年4月1日現在)



6. 医師数（令和5年4月1日現在）

192人（うち、シニアレジデント3人、初期研修医36人）

7. 病床数等

- ◆病床数 …………… 684床（一般679床、感染5床）
- ◆1日平均入院患者数（令和4年度）…………… 490.4人
- ◆平均在院日数（令和4年度）…………… 12.1日
- ◆1日平均救命救急受診患者数（令和4年度）…………… 38.15人
- ◆1日平均外来患者数（令和4年度）…………… 1,211.1人
- ◆年間全身麻酔手術件数（令和4年度）…………… 2,213件

8. 主な設備

ハイブリッド手術室、PET-CT、
ダヴィンチSiサージカルシステム、MRI装置3台、
CT装置3台、ライナックシステム2台、
アフターローディングシステム、心カテ装置、
血管連続撮影装置、マンモグラフィー2台、
シンチレーションカメラ3台、色素レーザー、
人工心肺装置、脳外科手術顕微鏡装置、
脳外科手術用ナビゲーションシステム、
デジタルラジオグラフィー、脳脊髄誘発電位検査装置、
電子顕微鏡、光線力学療法用半導体レーザー、
高気圧酸素装置、無菌室、人工透析室、LDR3室 他

9. 特徴的な診療

消化器癌・悪性リンパ腫集学的治療、造血幹細胞移植、切除
困難胆道癌の集学的治療、脳内視鏡手術、脳ナビゲーション
導入手術、脳神経血管内手術、脳卒中ユニット、内視鏡視下
鼓膜形成術、定位脳照射、硝子体手術（トリプル）、心拍動下
バイパス術、解離性大動脈瘤手術、経皮的ステント留置術、
大動脈バルーンパンピング法、ペースメーカー移植術、免疫
疾患に対する生物学的製剤治療 等

10. 主な手術の実施件数（R4.1～R4.12）

- ・頭蓋内腫瘍摘出術等 [45]
- ・黄斑下手術等 [153]
- ・鼓室形成手術等 [4]
- ・肺悪性腫瘍手術等 [122]
- ・水頭症手術等 [17]
- ・肝切除術等 [50]
- ・子宮付属器悪性腫瘍手術等 [22]
- ・上顎骨悪性腫瘍手術等 [1]
- ・人工関節置換術 [131]
- ・ペースメーカー移植術及びペースメーカー交換術 [124]
- ・冠動脈・大動脈バイパス移植術（人工心肺を使用しないものを
含む）及び体外循環を要する手術 [195]
- ・経皮的冠動脈形成術・経皮的冠動脈粥腫切除術及び
経皮的冠動脈ステント留置術 [182]

病院の沿革

昭和27年

病院開設

昭和28年

総合病院に承認

昭和33年

救急病院に指定

昭和43年

研修病院に指定

昭和56年

新築移転、救命救急センター併設

昭和60年

電子計算機による医事会計業務開始

昭和61年

ICU加算の承認

平成8年

全国がんセンター協議会に加盟
エイズ治療拠点病院に指定
一般病床714床、結核病床16床となる

平成9年

がん診療施設情報ネットワークシステム起動

平成12年

(財)日本医療機能評価機構による機能評価の認定
オーダリングシステムの全部稼働

平成13年

NICU設置

平成14年

非血縁者間骨髄移植・採取施設に認定

平成15年

外来化学療法加算の承認、外来治療センターの開設

平成16年

総合周産期母子医療センター開設
一般病床689床、結核病床16床となる

平成17年

(財)日本医療機能評価機構による
機能評価の更新認定
地域がん診療連携拠点病院に指定

平成19年

地方公営企業法の全部適用に伴い
病院事業管理者・病院局を設置

平成20年

都道府県がん診療連携拠点病院に指定
がん診療センター、循環器センター、脳神経センターを開設

平成21年

救命救急センターを中央診療部門
から独立させ機能強化
7対1看護体制

平成22年

糖尿病センターを設置

平成23年

新救命救急センター整備
一般病床689床、結核病床6床となる

平成24年

地域医療支援病院の承認

平成26年

MRI棟を稼働

平成27年

地域医療支援病院承認
第一種及び第二種感染症指定
医療機関に指定

平成28年

PET-CTを稼働

平成29年

一般病床679床、感染症病床5床となる

平成30年

ハイブリッド手術室を稼働

平成31年3月

チャレンジ(挑戦)プラン2019策定将来構想策定

令和2年2月

へき地医療拠点病院指定

当院の専門研修施設の指定状況

日本IVR学会IVR専門医修練認定施設	日本心血管インターベンション研修施設
アレルギー専門医準教育研修施設	三学会構成心臓血管外科専門医認定機構基幹施設
日本医学放射線学会放射線科専門医修練機関	日本整形外科学会専門医制度研修施設
日本カプセル内視鏡学会指導施設	日本総合病院精神医学会一般病院連携精神医学専門医 特定研修施設
日本眼科学会専門医制度研修施設	日本精神神経学会精神科専門医制度研修施設
日本感染症学会連携研修施設	脊椎脊髄外科専門医基幹研修施設
日本肝胆膵外科学会肝胆膵外科高度技能専門医修練施設B	日本病院総合診療医学会認定施設
日本がん治療認定医機構認定研修施設	日本大腸肛門病学会認定施設
日本救急医学会救急科専門医指定施設	日本透析医学会教育関連施設
日本救急撮影技師認定機構実地研修施設	日本糖尿病学会専門医制度認定教育施設
日本外科学会外科専門医修練施設	日本内科学会認定医制度教育病院
日本血液学会血液研修指定施設	日本内分泌学会認定教育施設
日本航空医療学会認定施設	日本認知症学会専門医制度教育施設
日本口腔外科学会認定研修施設	日本乳癌学会認定施設
日本高血圧学会専門医認定施設	日本脳神経外科学会専門医訓練施設
日本呼吸器学会認定施設	日本脳卒中学会認定研修教育病院
呼吸器外科専門医合同委員会認定基幹施設	日本泌尿器科学会専門医教育施設（基幹教育施設）
日本呼吸器内視鏡学会認定施設	日本皮膚科学会皮膚科専門医制度研修施設
日本呼吸療法医学会呼吸療法専門医研修施設	日本病理学会研修認定施設
日本産科婦人科学会専門医制度専攻医指導施設	日本不整脈心電学会認定不整脈専門医研修施設
日本耳鼻咽喉科学会認定専門医研修施設	日本プライマリ・ケア連合学会家庭医専門医認定施設
周産期専門医制度周産期専門医（新生児）認定施設（基幹施設）	家庭医療後期研修プログラム（ver.2.0）認定施設
周産期専門医制度新生児研修施設（基幹施設）	日本ペインクリニック学会指定研修施設
周産期専門医制度母体・胎児研修施設（基幹施設）	日本放射線腫瘍学会認定施設
日本循環器学会循環器専門医研修施設	日本麻酔科学会麻酔科認定病院
日本消化管学会胃腸科指導施設	日本輸血・細胞治療学会認定医制度指定施設
日本消化器外科学会専門医修練施設	日本輸血・細胞治療学会I & A 認証施設
日本消化器外科学会学会連携施設（対象術式 腹腔鏡下肝切除）	日本リウマチ学会教育施設
日本消化器内視鏡学会指導施設	日本臨床衛生検査技士会精度保証施設
日本消化器病学会認定施設	日本臨床検査医学会認定研修施設
日本小児科学会小児科専門医研修施設	日本臨床細胞学会認定施設
日本小児科学会小児科専門医研修支援施設	日本臨床腫瘍学会認定研修施設
日本食道学会全国登録認定施設	日本臨床神経生理学会認定施設
日本神経学会専門医制度教育研修施設	

研修医からのメッセージ



- 30名余の研修医がみんなで仲良く使っている研修医室では、常に多くの情報が飛び交っています。
- 研修医室には、個人用デスク、談話スペース、ネット環境等が整備されており快適です。
- 県病の救命センターは、夜間・休日を問わず、多くの患者さんが受診されます。県内一の忙しさではありますが、様々な症例の初期対応を経験することができ、非常に勉強になります。
- 多岐にわたる診療科で、豊富な症例を経験できます。
- 各科の指導医による熱心で専門性の高い指導により、充実した研修期間を過ごすことができます。
- 県病で研修医時代を共に過ごした仲間は、医師としての人生を送るうえでかけがえのない存在となります。



Aomori Prefectural
Central Hospital

青森県立中央病院

病院の理念

県民の健康をささえ
安全で高度な医療を提供し
患者さん中心の心あたたかな
病院を目指します

病院の基本方針

1. 質の高い安全な医療の提供
2. 患者さんの権利の尊重
3. 保健・医療・福祉との連携
4. 臨床教育・研究の充実
5. 健全で効率的な病院経営



交通案内

青森駅からバス(市営、弘南)で県立中央病院前停留所まで約30分

〒030-8553 青森市東造道2丁目1番1号 青森県立中央病院 TEL (017) 726-8111 (代)・FAX (017) 726-8325
E-mail kenbyo@pref.aomori.lg.jp URL <http://aomori-kenbyo.jp/>